



RAV4 PLUG-IN HYBRID

ÁRLISTA



MÁR

18 290 000 Ft-tól

TECHNOLÓGIÁK

Toyota Safety Sense, Toyota Touch® 2 színes érintőképernyővel és plug-in hibrid technológia

75 km

Kombinált hatótáv EV módban

TEKINTSE MEG ÁRLISTÁNKAT! (FT)

Modellév 2021

Az árlista 2021. január 7-től megrendelt autókra érvényes visszavonásig.

Motor/Teljesítmény <LE>	Hajtás	Váltó	Szereltség	Katashiki	SFX	Bruttó listaár Ft (Regadóval, 27% ÁFA-val)	Regadó	Vegyes átlagf. (l/100km)		CO ₂ (g/km) kombinált	
								UF súlyozott	VL Min/ Max	UF súlyozott	VL Min/ Max
2.5 Plug-in Hybrid 306 LE	4WD	E-CVT	Comfort	AXAP54L-ANXMBW	CC	18 290 000	0	1	6,6	22	149
2.5 Plug-in Hybrid 306 LE	4WD	E-CVT	Selection	AXAP54L-ANXGBW	1J	19 790 000	0	1	6,6	22	149
2.5 Plug-in Hybrid 306 LE	4WD	E-CVT	Selection VIP	AXAP54L-ANXGBW	1Q	21 290 000	0	1	6,6	22	149

Megjegyzés: A feltüntetett árak a metál / gyöngyház fényezést nem tartalmazzák.

UF Súlyozott: Elektromos üzemmódban.

VL Min/Max: Hibrid üzemmódban.

A Selection szereltség ára tartalmazza a metálfelárat is!

e-CVT= elektronikus vezérlésű, folyamatosan változó áttételű sebességváltó

MEGBÍZHATÓSÁG

10 év

A hibrid hajtáslánccban nincsenek nagy kopásnak kitétt elemek

A Toyota 10 év garanciát nyújt a hibrid akkumulátorokra

15 millió

Több mint 15 millió eladott Toyota hibrid az egész világon

1,0 l/100km

Alacsony üzemanyagfogyasztás



VÁLASSZA KI KEDVENC SZÍNÉT!



040 Hófehér
felár nélkül



1D6 Ezüstmetál*
190 000 Ft



8X8 Éjkék*
190 000 Ft



1G3 Hamuszürke*
190 000 Ft



218 Fekete gyöngyház*
190 000 Ft



3U5 Érzéki vörös*
190 000 Ft



070 Gyöngyfehér**
310 000 Ft



2QY Ezüstmetál fekete tetővel*
Selection Platinum
felár nélkül



2RA Éjkék fekete tetővel*
Selection Sapphire
felár nélkül



2QJ Gyöngyfehér fekete tetővel**
Selection Pure
felár nélkül



2QZ Hamuszürke fekete tetővel*
Selection Graphite
felár nélkül



2SC Érzéki vörös fekete tetővel
Selection
felár nélkül

* Metálfényezés

** Gyöngyház fényezés

VÁLASSZON KERÉKTÁRCSÁKAT ÉS ÜLÉSSZÖVETEKET



18" szürke, csiszolt felületű könnyűfém keréktárcsa (5 küllős)
Alapfelszereltség a Comfort modellváltozaton



19" fekete, csiszolt felületű könnyűfém keréktárcsa (5 küllős)
Alapfelszereltség a Selection és Selection VIP modellváltozaton



Fekete szövet
Alapfelszereltség a Comfort modellváltozaton



Fekete bőrhatású
Alapfelszereltség a Selection modellváltozaton



Fekete bőr
Alapfelszereltség a Selection VIP modellváltozaton

CSOMAGOK

VIP CSOMAG

1 500 000 Ft

Választható a Selection felszereltséghez



- Elektromosan nyitható panorámatehető, mozgatható árnyékolóval
- Prémium JBL hangrendszer 9 hangszóróval
- Bőr ülésborítás
- Szellőztethető első ülések
- Első ülésfűtés 3 fokozattal



- Elektromosan állítható utasülés
- Head-Up Display (HUD)
- Memória funkció a vezetőülésnél
- Defektjavító készlet

EGYÉB RENDELHETŐ TARTOZÉK CSOMAGOK

Rendelhető tartozékok és tartozék csomagok	Comfort	Selection
KRÓM CSOMAG: Króm oldaldíszlécek, csomagterajtó króm díszléc	120 000 Ft	120 000 Ft
"TOYOTA PROTECT LONGLIFE - ALLOY" Nanotechnológias védőbevonat az alufelnik tartós védelmére	21 000 Ft	21 000 Ft
"TOYOTA PROTECT LONGLIFE - BODY" Nanotechnológias védőbevonat a karosszéria tartós védelmére	56 000 Ft	56 000 Ft
BIZTONSÁGI CSOMAG: Meta riasztó, M43 indításgátló	172 000 Ft	172 000 Ft
VONÓHOROG CSOMAG: Levehető vonóhorog 7 pólusú kábelköteggel	269 000 Ft	269 000 Ft
M43 INDÍTÁSGÁTLÓ: M43 indításgátló Hybrid	80 000 Ft	80 000 Ft
HELYTAKARÉKOS MANKÓKERÉK Helytakarékos pótkerék, tartóelem, rögzítő csavar, emelő, kerékanyakulcs, védőburkolat	125 000 Ft	125 000 Ft
GPS ALAPÚ VÉDELMI CSOMAG: Vezeték nélküli blokkolás + riasztó modul, 1 db közelítőkártyás azonosító, META M03 riasztó	166 000 Ft	166 000 Ft
TÖLTŐKÁBEL SZETT: Autó töltőkábel szett (32A), 5m hossz	138 000 Ft	138 000 Ft
TÖLTŐKÁBEL SZETT: Autó töltőkábel szett (32A), 7,5m hossz	148 000 Ft	148 000 Ft
TÖLTŐKÁBEL SZETT: Autó töltőkábel szett (32A), 10m hossz	162 000 Ft	162 000 Ft

BIZTONSÁG ÉS KÉNYELEM A 3 ÉV VAGY 100 EZER KM GYÁRTÓI GARANCIÁN FELÜL IS

3 + 1 év vagy összesen 130 ezer km	71 000 Ft
3 + 2 év vagy összesen 200 ezer km	150 000 Ft

KOMPLETT TÉLI SZERELT KERÉK



522 000 Ft/4db

17" téli szerelt kerék alufelnivel és Bridgestone LM 005 gumibronccsal



565 400 Ft/4db

17" téli szerelt kerék alufelnivel és Continental WinterContact TS 850 P gumibronccsal



586 500 Ft/4db

18" téli szerelt kerék alufelnivel és Bridgestone LM80 EVO gumibronccsal



670 300 Ft/4db

18" téli szerelt kerék alufelnivel és Continental WinterContact TS 850 gumibronccsal

Autójához vásárolt téli szerelt kerekek mellé 3 évig tartó (a nyári gumibroncsra is vonatkozó) gumibiztosítást adunk ajándékba! A további részletekkel kapcsolatban érdeklődjön márkakereskedőjénél!

CSATLAKOZTATOTT SZOLGÁLTATÁSOK MyT

MyT by Toyota

A MyT Csatlakoztatott szolgáltatások része a MyT Multimédia és a MyT Alkalmazás egy sor olyan funkcióval, amelyek biztonságosabbá és szórakoztatóbbá varázsolják az utazást – a kabinban ülve és az autón kívül egyaránt.



SAJÁT AUTÓ KERESÉS

Nem emlékszik pontosan, hol parkol?
Az alkalmazás megmutatja autója aktuális helyzetét, amit akár másokkal is megoszthat.



ADATAINAK VÉDELME MINDENNÉL FONTOSABB SZÁMUNKRA

Mi tiszteletben tartjuk magánéletét, ezért biztosítjuk Önt afelől, hogy autója használatával kapcsolatos minden információhoz kizárólag Ön férhet hozzá.



ÚTVONALKÜLDÉS

Tervezze meg utazásait otthona kényelmében!
A MyT-vel ezt könnyen megteheti, majd egy gombnyomással továbbíthatja útitervet autója navigációs készülékének.



AUTÓTÓL AJTÓIG

A MyT alkalmazás akkor is útba igazítja, ha úti célja nem érhető el az utolsó méterig autóval, ezért a beépített fedélzeti navigáció nem segíthet Önnek.



SZERVIZ ÉS KARBANTARTÁS

Ne számolja a kilométereket! Mi megtesszük Ön helyett. A MyT alkalmazás felhívja figyelmét, ha itt az ideje autója karbantartásának.



VEZETÉSI ADATOK

Érdeklí merre járt, hogy vezetett?
Esetleg szeretné megnézni milyen sebességgel ment, mennyi utat tett meg, és hogyan fogyasztott autója ezalatt? Szeretné külön kezelni üzleti és magán célú útjait? Ezt mind megteheti a MyT alkalmazás segítségével.



TÖLTÉS ÉS LÉGKONDITIONÁLÓ TÁVVEZÉRLÉS

A MyT alkalmazás segítségével ellenőrizheti hibrid akkumulátor töltöttségét, elindíthatja, leállíthatja, időzítheti annak töltését. Ha szeretné, időzítheti az utastér hűtését vagy fűtését, hogy mindig megfelelő hőmérsékletű utastér fogadja.



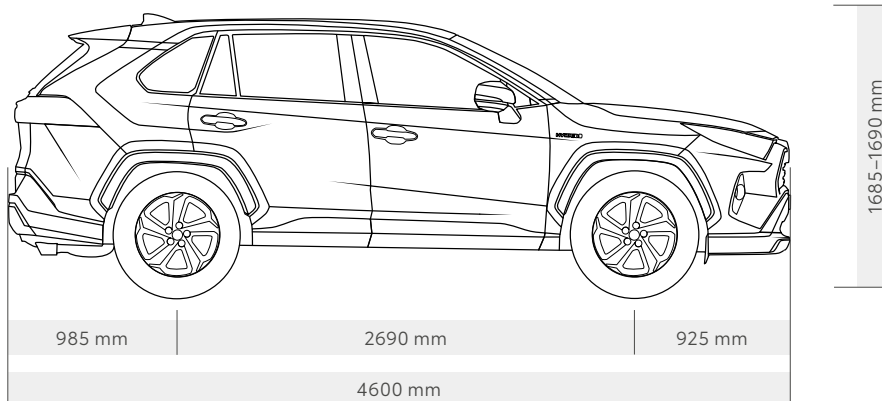
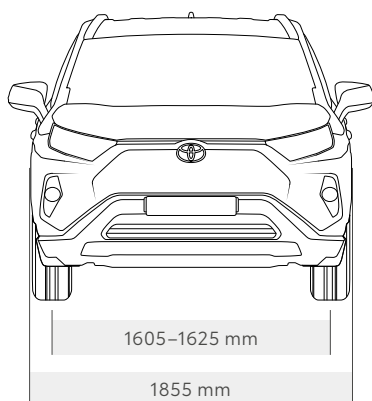
HASONLÍTSA ÖSSZE AZ EGYES MODELLVÁLTOZATOK FELSZERELTSÉGÉT!

COMFORT ALAPFELSZERELTSÉGEK

MULTIMÉDIA	<ul style="list-style-type: none">- Toyota Touch® 2 színes érintőképernyővel (9")- Toyota Touch® 2 GO navigációs rendszer 3 éves térképfrissítéssel- Connectivity: Android Auto™ (korlátozott elérhetőségű Magyarországon)- Apple Carplay™	<ul style="list-style-type: none">- Színes TFT multiinformációs kijelző (7")- 12 V-os csatlakozó, USB csatlakozó (4x)- 6 hangszóró, DAB rádió- MyT - Csatlakoztatott Szolgáltatások
KÉNYELEM és FUNKCIONALITÁS	<ul style="list-style-type: none">- Intelligens adaptív sebességtartó automatika (IACC)- Elektromos ablakemelő elöl hátul egygombos funkcióval és becsípődésgátlóval- Távolról vezérelhető automata légkondicionáló (kétzónás)- Első és hátsó parkolászérzékelők- Tolatókamera dinamikus parkolási-segédvonalakkal- Intelligens nyitási és indítási rendszer- Nyomógombos motorindítás- Kábel a jármű töltéséhez szabványos aljzatból (230 V/150 W/10 A)- Menekes kábel a jármű töltéséhez (32 A)- Beépített piperetükör a vezető és az utasoldali napellenzőben- Elektromosan behajtható és fűthető külső tükrök- Automatikusan behajtható külső tükrök- Fényre sötétedő belső visszapiillantó tükrök	<ul style="list-style-type: none">- Lábbal nyitható csomagterajtó- Kulcsról nyitható csomagterajtó- Távirányítású központi zár- Csomagtértálca- Kabinvilágítás- Lábtérvilágítás- Fedélzeti számítógép- Multifunkciós kormánykerék- Hátsó szellőzőnyílások- Csomagtérpadló alatti tároló- Csomagtérvilágítás- 220 V csatlakozó a csomagtérben- Mozgatható kalaptartó- Vezeték nélküli telefontöltő a középkonzolon
VILÁGÍTÁS	<ul style="list-style-type: none">- Hazakísérő fény- LED nappali menetfény- Bi-LED fényszórók (vetítőlencsés)	<ul style="list-style-type: none">- Első ködfényszóró- LED hátsó lámpák és féklámpák- Automata fényszórómagasság-állítás
KÜLSŐ MEGJELENÉS	<ul style="list-style-type: none">- Karosszéria színére fényezett külső kilincsek- Karosszéria színére fényezett külső tükröborítás- Dupla sport kipufogók- Fekete tetősín- Sötétített hátsó üvegek- Hátsó tetőspoiler	<ul style="list-style-type: none">- Cápazsoly tetőantenna- Fekete sárvédőív díszítés- Alumínium küszöbborítás elöl- Fekete aláfutásgátló elöl, hátul- Fekete hűtőrács
UTASTÉR	<ul style="list-style-type: none">- Lágymatrasz burkolat a műszerfal felső részén- Fekete bőr hatású belső dekorációs elemek- LED Optitron műszerek, külön megvilágított számokkal és mutatókkal- Pohártartók (2x-elöl, 2x-hátul)- Kesztyűtartó kulccsal zárható- Fekete szövet ülésborítás- Hibrid rendszer monitor- Elektromosan állítható vezetőülés- Elektromos deréktámasz a vezetőülésben- Első ülések oldaltámaszokkal- Bőrhatású első kartámasz	<ul style="list-style-type: none">- Hátsó kartámasz- Króm díszítés a középső légbefúvón- Bőrborítású váltógomb- Bőrborítású kormánykerék- Magasságban és mélységben állítható kormánykerék- Ülészűtés (elöl és a második ülésor szélső ülésein)- Selyemfényű króm belső ajtó kilincsek- Toyota Easy Flat- 60:40 arányban dönthető hátsó ülések- Fekete tetőkárpit- Digitális sebességmérő (km/ó)- Pollenzűrő
KEREKEK	<ul style="list-style-type: none">- 18" könnyűfém keréktárcsák, 225/60 R18 gumiabroncsok	<ul style="list-style-type: none">- Helytakarékos pótkerék T165/90D18
BIZTONSÁG és ÚJ TECHNOLÓGIÁK	<ul style="list-style-type: none">- Első és oldallégzsákok a vezető- és utasoldalon- Vezetőoldali térdlégzsák- Függetlenlégzsákok- Kikapcsolható utaslégzsák- Gyerekülés-rögzítési pontok a hátsó szélső üléseken (ISOFIX)- Gyerekzár a hátsó ajtókon- Biztonsági öv bekapcsolására figyelmeztető jelzés- Automata távolsági fényszóró (AHB) szűrületérzékelővel- Járműstabilitás-vezérlő (VSC) és kipörgésgátló (TRC)- Blokkolásgátló (ABS) elektronikus fékerőelosztóval (EBD) és fékasszisztenssel (BA)- Elektromos parkolófék (EPB)- Esőérzékelős ablaktörlők	<ul style="list-style-type: none">- Hegymeneti elindulás-segítő (HAC)- Guminyomásra figyelmeztető rendszer (TPMS)- Vontatmány stabilitás vezérlő (TSC)- Útközéstartó megelőző biztonsági rendszer (PCS) gyalogos-és kerékpárosfelismeréssel- Jelzőtábla-felismerő rendszer (RSA)- Vészhelyzeti figyelmeztető rendszer (eCall)- Fáradságra figyelmeztető rendszer (SWS)- Sávkövető asszisztens (LTA)- Automata sebességhatároló (ASL)- Vezetési mód választó- Indításgátló- AVAS hangjelző rendszer
SELECTION (COMFORT felszereltségen felül)		
	<ul style="list-style-type: none">- 19" csiszolt felületű könnyűfém keréktárcsák 235/55 R19 gumiabronccsal- Ablakmosó folyadék alacsony szintjére figyelmeztetés- Panoráma monitor 360 fokos panoráma nézet rendszerrel- Digitális visszapiillantó tükrök- Zongoralakk fekete külső tükröborítás- Zongoralakk fekete tető- Fényszórómosó berendezés	<ul style="list-style-type: none">- Első szélvédő jégmentesítő- Fűtött kormánykerék- Fűtött első szélvédőmosó fúvókák- Bőr ülésborítás szövet betétekkel (szintetikus bőr)- Holttér monitor (BSM)- Intelligens ultrahangos parkolászérzékelők automata fékezésessel (ICS)- Hátsó keresztfogalomra figyelmeztető rendszer fékkel (RCTAB)
VIP (SELECTION felszereltséghez)		
CSOMAG	<ul style="list-style-type: none">- Prémium JBL hangrendszer 9 hangszóróval- Elektromosan nyitható panorámatető, mozdítható árnyékolóval- Head-up Display (HUD)- Szellőztetett első ülések	<ul style="list-style-type: none">- Elektromosan állítható utasülés- Fekete bőr üléskárpit (természetes bőr)- Memória funkció a vezetőülésnél- Defektjavító készlet (Helytakarékos pótkerék helyett)

TEKINTSE MEG A MŰSZAKI ADATOKAT!

	2.5 Plug-in hybrid e-CVT
Üzemanyag-fogyasztás [liter/100 km]	
Kombinált UF súlyozott* [l/100 km]	1,0
Széndioxid UF súlyozott*, CO ₂ [g/km]	22
Euro besorolás	EURO 6 D
Üzemanyagtartály térfogata [liter]	55
Motor	
Hengerek száma	4 henger, soros
Szeleplevezérlés	16 szelepes DOHC, VVT-iE (szívóoldal), VVT-i (kipufogóoldal)
Üzemanyag-befecskendezés	Közvetlen és szívócső befecskendezés
Lökettérfogat [cm ³]	2487
Legnagyobb teljesítmény [LE (kW)/percenkénti ford. sz.]	185 (136)/6000
Legnagyobb nyomaték [Nm/percenkénti ford. sz.]	227/3200-3700
Furat × löket	87,5 × 103,4
Sűrítési arány	14,0:1
Hibrid rendszer akkumulátor	Lítium-ion
Kapacitás (3 óra) [Ah]	18,1
Névleges feszültség [V]	355,2
Elektromos motor elől/hátul – legnagyobb teljesítmény [kW]	134/40
Elektromos motor elől/hátul – legnagyobb nyomaték [Nm]	270/121
Üzemi feszültség [V]	650
Terepképesség	
Minimum hasmagasság 18"/19" [mm]	180/190
Első terepszög [°]	17,5
Hátsó terepszög [°]	20
Teljesítmény	
Legnagyobb teljesítmény [LE (kW)] – teljes hibrid rendszer	306/225
Végsebesség [km/óra]	180
Gyorsulás 0-100 km/óra [mp]	6,0
Hatótáv EV módban – kombinált [km]	75
Hatótáv EV módban – városi/közút [km]	98
Fordulókör sugara [m] 18" (19") felnik – kerekeknél/karosszéria szélső pontja	11 (11,4)/11,8 (12,2)
Méreték és tömegek	
Teljes hossz/szélesség/magasság [mm]	4600/1855/1685-1690
Megengedett legnagyobb össztömeg [kg]	2510
Saját tömeg [kg]	1910-2000
Fékezett vontatható tömeg [kg]	1500
Fékezetlen vontatható tömeg [kg]	750



Csomagtér térfogata kalaptartóig

520_l

Csomagtér térfogata, tetőig, hátsó
ülések lehajtva

1168_l

A részletes műszaki adatokért tekintse meg katalógusunkat, vagy látogasson el a www.toyota.hu honlapra.

* UF súlyozott: Elektromos üzemmódban.

JELENTKEZZEN TESZTVEZETÉSRE ÉS FEDEZZE FEL

MIÉRT ÉRDEMES A TOYOTA
RAV4 PLUG-IN HYBRID VÁLASZTANI!



Hivatalos Toyota márkakereskedés

WWW.TOYOTA.HU

A képeken lévő gépjárművek illusztrációk, a valós megjelenés ettől eltérhet. A tájékoztatás nem teljes körű, további feltételekért és részletekért keresse fel Toyota Márkakereskedését.

Legjobb tudomásunk szerint a kiadványban szereplő adatok a megjelenés pillanatában megfelelnek a valóságnak. A kiadványban megjelenő információk tájékoztató jellegűek, azok nem értendők eladási ajánlatnak, és nem kötelező érvényűek a Toyota márkakereskedések számára. Az autó karosszériájának színe a valóságban kis mértékben eltérhet a kiadvány fotóin látható színektől. A fotókon megjelenő felszereltségek nem minden országban rendelhetők, ezért a pontos felszereltségről érdeklődjön a helyi Toyota márkakereskedésben. A Toyota Central Europe Kft. az árlistában közölt adatok és részletek előzetes bejelentés nélküli megváltoztatásának jogát fenntartja. Minden eladási helyen a fogyasztók rendelkezésére áll betekintésre díjmentesen egy az összes új személygépkocsi üzemanyag-fogyasztási és CO₂-kibocsátási adatát tartalmazó kiadvány. A gépkocsi üzemanyag-gazdaságossági jellemzői mellett a vezető magatartása, valamint további nem műszaki tényezők is szerepet játszanak a gépkocsi üzemanyag-fogyasztásában és CO₂-kibocsátásában. A CO₂ a globális felmelegedést okozó legfontosabb üvegház hatású gáz. Az értékek nem egyes gépjárművekre vonatkoznak, nem részei az ajánlatnak, hanem a különböző járműtipusok összehasonlítására szolgálnak. Egy gépjármű üzemanyag-fogyasztását és a CO₂-kibocsátását a vezetői szokások és egyéb, nem technikai tényezők (pl. körüzetifeltételek) is befolyásolják. Különösen az extrafelszereltségek és a tartozékok (pl. szélesebb gumibroncsok, klímaberendezés, tetőcsomagtartó) megváltoztatják a gépjármű releváns jellemzőit, mint amilyen például a tömeg, a gördülési ellenállás valamint az aerodinamika, és ezáltal eltérést eredményeznek a konfigurált modell adataiban. Az üzemanyag-fogyasztásra és a CO₂-kibocsátásra vonatkozó adatok a kiválasztott gumibroncs formától és az optimális extrafelszereltségektől függő tartomány adatai mellett érvényesek.